

Brenna, 7-8.09.2023



*Źródła Ciepła*

XVI Konferencja Naukowo-Techniczna  
Kotły małej mocy zasilane paliwem stałym  
Urządzenia grzewcze dla ogrzewnictwa indywidualnego

**„Szanse i zagrożenia dla rozwoju urządzeń na  
biomasę”**

# Produkcja *pelletu* w Polsce

## Polska w czołówce producentów pelletu!

Co do produkcji pelletu w Unii Europejskiej to sytuacja wygląda następująco:

<b>Table 3. EU27 Main Pellet Producers (1,000 MT)</b>							
<b>Calendar Year</b>	<b>2016</b>	<b>2017</b>	<b>2018</b>	<b>2019</b>	<b>2020</b>	<b>2021<sup>e</sup></b>	<b>2022<sup>e</sup></b>
Germany	1,930	2,250	2,415	2,820	3,100	3,300	3,570
Latvia	1,600	1,465	1,715	2,210	2,265	2,140	2,150
Sweden	1,740	1,740	1,640	1,700	1,660	1,755	1,800
France	1,150	1,350	1,450	1,600	1,700	1,850	2,050
Estonia	1,210	1,435	1,345	1,600	1,600	1,600	1,600
Austria	1,070	1,225	1,345	1,440	1,540	1,610	1,690
Poland	800	480	410	1,105	1,265	1,270	1,300
Portugal	605	690	735	1,010	860	730	730
Lithuania	245	315	315	605	510	530	540
Spain	460	460	575	620	530	650	770
<b>Total</b>	<b>14,545</b>	<b>14,957</b>	<b>15,772</b>	<b>18,668</b>	<b>18,993</b>	<b>19,631</b>	<b>20,300</b>

Source: Eurostat (dataset Roundwood, fuelwood and other basic products), Bioenergy Europe, and Member State sector organizations, e = estimate EU FAS Posts.



## *Produkcja pelletu*

Według prognoz do końca 2023 roku produkcja pelletu będzie wciąż popularyzowana, a sam pellet będzie zyskiwał na popularności nie tylko u prywatnych odbiorców. Ważne kwestie zostały podniesione podczas Europejskiej Konferencji Pellet 2022, która miała miejsce w Austrii w 2022 roku.

W trakcie konferencji prognozowano, że do 2030 roku popularność pelletu (nie tylko w Europie) będzie rosła. W rozmowach i wykładach uczestniczyli przedstawiciele 60 państw. Mówiono na temat kierunków rozwoju, technicznych możliwościach produkcji oraz dalszych prognozach rozwojowych w kwestii pelletu opałowego. Patrząc globalnie, na ten moment to właśnie między innymi Europa produkuje najwięcej pelletu opałowego. Prócz rynku europejskiego rozwój branży obserwuje się również w Azji oraz Ameryce Południowej.





## *Produkcja pelletu*

Pellet jako składnik bezpieczeństwa energetycznego. To także szansa dla Polaków na tanie ogrzewanie.

Kotły gazowe i pompy ciepła niewątpliwie mają wiele zalet, ale nie są również pozbawione wad.

Gaz:

- Paliwo kopalne
- Wzrost cen, sankcje, napaść Rosji na Ukrainę
- Gaz przeznaczony dla przemysłu

PC:

- Problem przy pracy na niskich temperaturach – wydajność
- Produkty słabej jakości
- Wzrost cen prądu – drogie użytkowanie

Pellet:

- Paliwo odnawialne
- Wysokie dofinansowania na zakup
- Wybór dostawcy paliwa
- Niskie ceny paliw



## Ceny pelletu



Pellet drożał już od 2021 - wtedy kosztował średnio **800-900 zł** za tonę.



W 2022 ceny pelletu rosły nawet z miesiąca na miesiąc. Na początku roku za tonę pelletu płacono się średnio 1500 zł, w kwietniu już 1800 zł. W czerwcu cena pelletu drzewnego wzrosła średnio do 2000 zł za tonę, a pod koniec czerwca było to ok. 2500 zł/t. W lipcu i sierpniu cena pelletu zbliżyła się do **3000 zł** za tonę. Jesienią ceny pelletu zaczęły nieco spadać.

Ceny pelletu w 2023 różnią się w zależności od regionu Polski, ale też producenta. **Pellet można kupić w tej chwili w cenie od 1680 zł/t do 2000 zł** (w przypadku wielu dystrybutorów cena dotyczy pełnej palety, na której znajduje się od 960 do 980 kg towaru).

**Na wolnym rynku warto jednak rozglądać się za korzystniejszymi ofertami, których nie brakuje. W przypadku poważniejszych zakupów (powyżej 10 palet) można trafić na oferty na poziomie **1200 złotych**.**

„W podobny sposób negocjacje podsumowuje Enviva, międzynarodowa spółka zajmująca się m.in. produkcją pelletu drzewnego. Choć nie ma jeszcze finalnego tekstu dyrektywy RED III, firma utrzymuje, że pierwotna biomasa nie została objęta nowymi restrykcjami, jak planowano. „Pierwotna biomasa drzewna będzie traktowana w 100 proc. jako odnawialne źródło energii (OZE)” – czytamy w komunikacie Envivy. Ze stanowiska organizacji wynika, że o ile biomasa będzie spełniać kryteria zrównoważonego rozwoju, jej wykorzystanie nie będzie objęte reżimem unijnego systemu redukcji emisji CO<sub>2</sub> (EU ETS).”

Choć organizacje czy spółki nie mają jeszcze pełnej wiedzy o kształcie zaproponowanych przepisów, można się spodziewać, że górą będą branża drzewna oraz spółki energetyczne, które korzystają z bloków na biomasę. Sprzeciw wobec zmian w RED III ws. biomasy zgłosiło łącznie 10 państw UE (w tym Francja, Polska czy Czechy), które wsparły w ten sposób stanowisko Szwecji.

## Wnioskowane źródła ciepła

dane od 19.09.2018 r. do 31.07.2023 r. (aktualizacja co miesiąc)

Suma wszystkich źródeł ciepła 572 358 100%

Pompy ciepła powietrzne 29%

Pompy ciepła gruntowe 3,7%

Kotły gazowe kondensacyjne 36,4%

Kotły olejowe 0,1%

Kotły na biomasę 18,9%

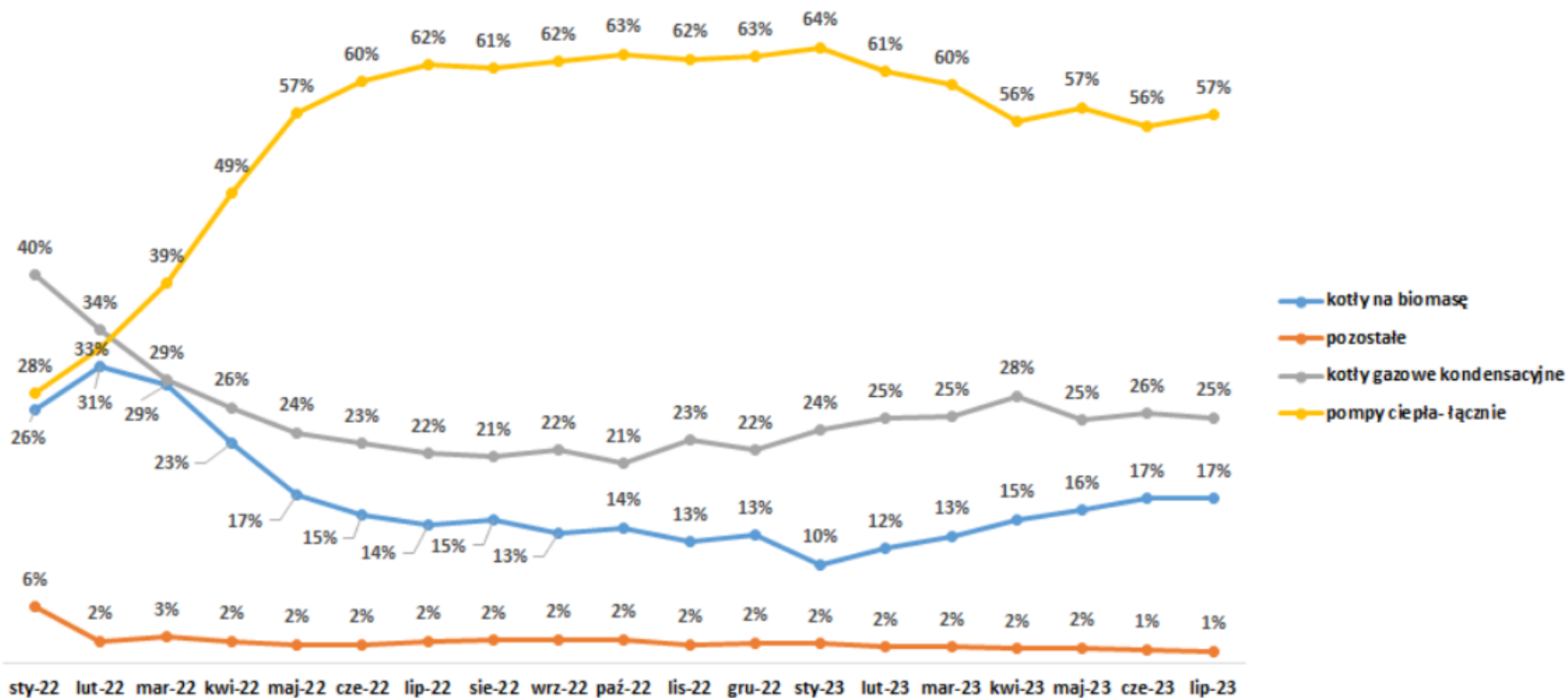
Kotły węglowe 10%

Systemy ogrzewania elektrycznego 1,6%

Wężły ciepłne 0,3%

# Urządzenia dane rynkowe - CP

Wnioskowane źródła ciepła w Programie Priorytetowym Czyste Powietrze w latach 2022/2023





## **Sprzedaż urządzeń**

### Szanse:

- Bezpieczeństwo energetyczne (dostępność) drewna i pelletu
- Możliwość magazynowania paliwa
- Atrakcyjna cena: drewno / pellet (dywersyfikacja dostawcy)
- Możliwość stosowania paliw zastępczych: Owies/pestki/kukurydza
- Dofinansowania w CP oraz lokalnych programach
- Rozwinięta branża producentów urządzeń

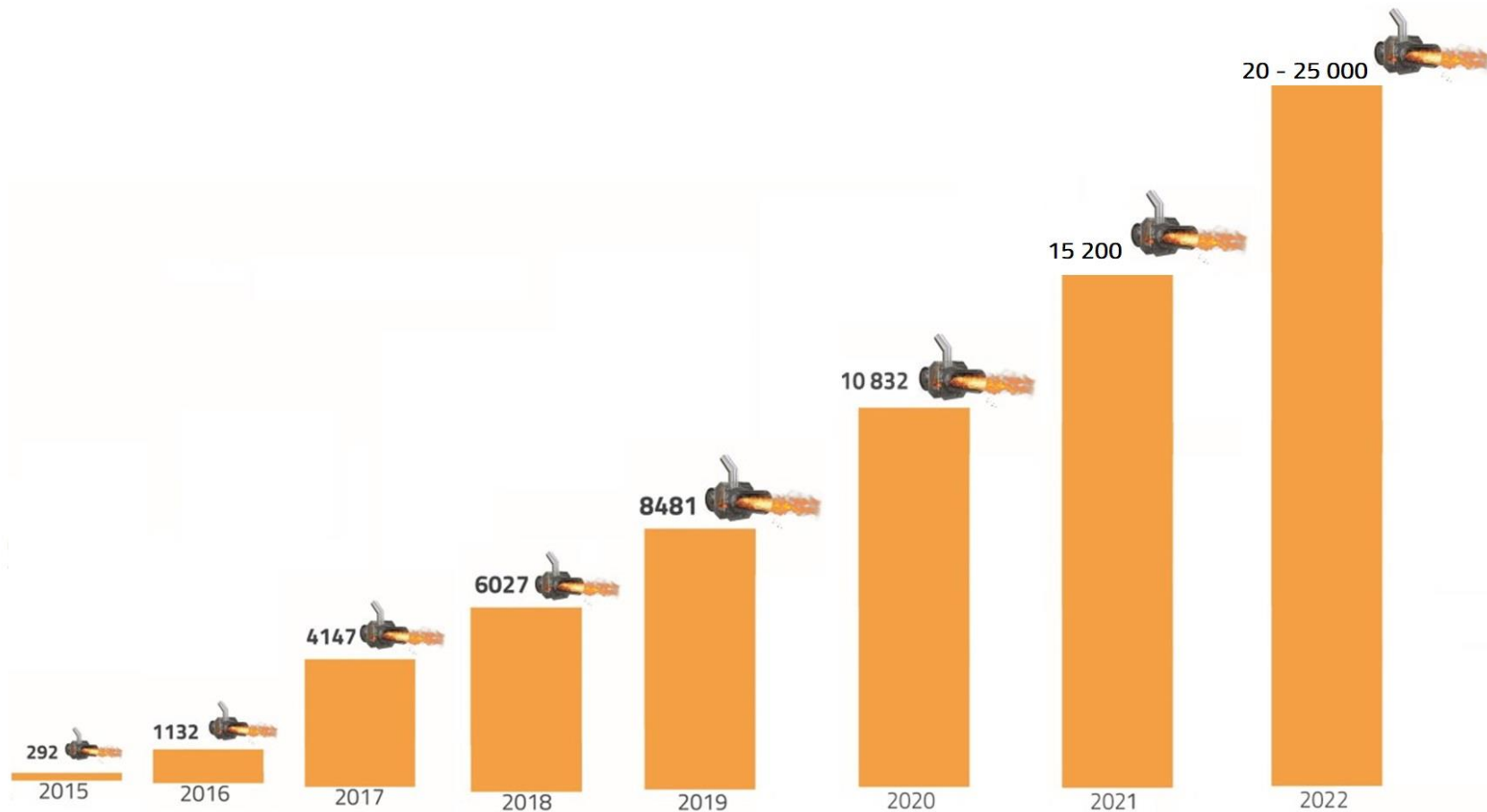
### Zagrożenia:

- Stosunek (prawny) dla biomasy (UE + PL) – brak pewności
- Uchwały antysmogowe – zakaz wykorzystywania biomasy w ogrzewnictwie
- Niski poziom dofinansowania – brak równowagi
- Dopłaty do paliw kopalnych – GAZ
- Ciągłe zmiany w programach finansujących zakup urządzeń
- Urządzenia grzewcze wątpliwej jakości





# Sprzedż palników *KIPI* na przestrzeni ostatnich lat





# Kotły z palnikami **KIPI**



## CEL PROGRAMU

Rządowy program „Czyste powietrze 2.0” ma za zadanie walczyć ze smogiem, a więc poprawić jakość powietrza i ograniczyć efekt cieplarniany.

## ILE NA PELLET?

Dzięki programowi można uzyskać dofinansowanie do zakupu, wymiany i montażu kotła na pellet w wysokości nawet do 12 000 zł (max. 60% kosztów).

## JAK ZŁOZYĆ WNIOSEK?

Wniosek można złożyć drogą online poprzez portal [czyste powietrze.gov.pl](http://czyste powietrze.gov.pl), a czas jego rozpatrzenia to maksymalnie 30 dni.



## DLA KOGO?

Program skierowany jest do osób fizycznych – właścicieli lub współwłaścicieli domów jednorodzinnych lub wydzielonych w nich lokali mieszkalnych.

## SUMA KORZYSCI

Maksymalna suma możliwych do uzyskania dotacji na wykonane prace w ramach programu to 37 000 zł. Dodatkowo wszystkie koszty można odliczyć od dochodu dzięki uldze termomodernizacyjnej.

## TERMINY

Czas na złożenie wniosku o dofinansowanie mija wraz z końcem 2027 roku. Prace modernizacyjne powinny zostać zakończone do 30 czerwca 2029 roku.

## KOTŁY Z NASZYMI PALNIKAMI





# Palniki **KIPI** - Urządzenia do spalania biomasy



**Palnik ROTARY**

z obrotową komorą spalania

- 10 kW
- 16 kW
- 20 kW
- 26 kW
- 36 kW
- 50 kW
- 100 kW
- 150 kW
- 200 kW
- 250 kW
- 300 kW



**Palnik ROTARY PLUS**

pod wentylator wyciągowy

- 10 kW
- 16 kW
- 20 kW
- 26 kW
- 36 kW



**Palnik BASIC**

- 16 kW
- 20 kW
- 26 kW
- 36 kW



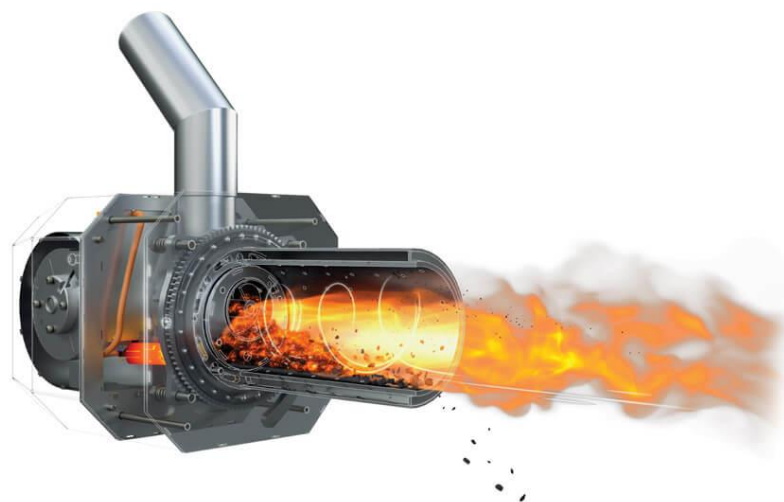
**Palnik BASIC PLUS**

z ruchomym rusztem

- 16 kW
- 20 kW
- 26 kW
- 36 kW



*Palniki **KIPI** - Urządzenia do spalania  
biomasy*



***PALNIKI NA PELLETT***



# Kierunki dla urządzeń *Pellet* / *Drewno*

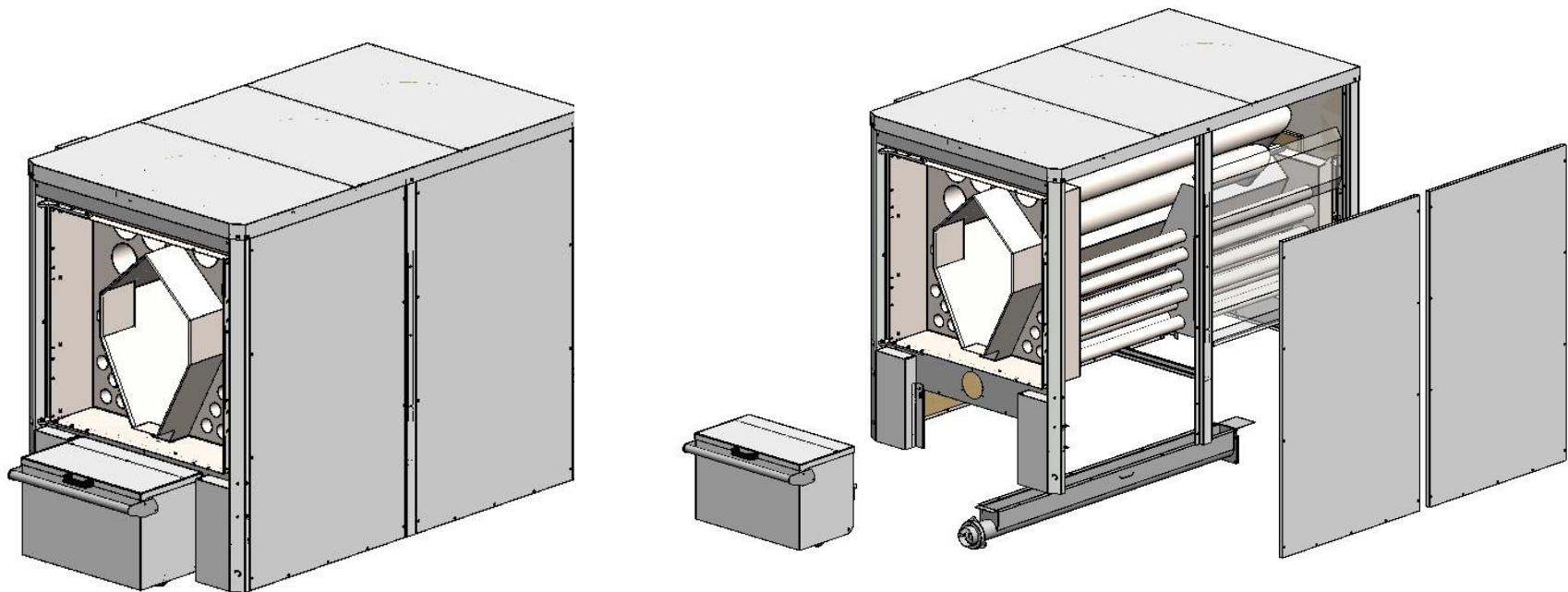




# Nowe projekty **KIPI** – producenci kotłów

Kotły dużych mocy:

70, 100, 150, 200, 250, 300kW





## Nagrzewnica *KIPI VENTURA*

Nowoczesny design

Trzeciągowy, przeciwprądowo-  
krzyżowy wymiennik ciepła

System równomiernego  
rozprowadzania powietrza

Obrotowy palnik ROTARY

Niska emisyjność

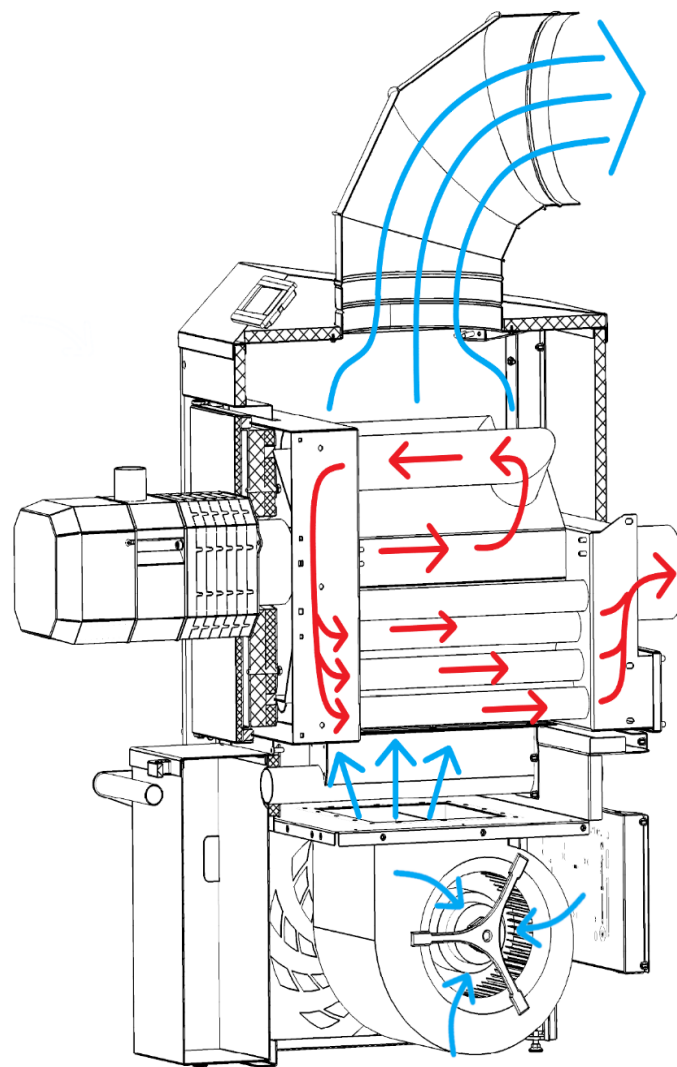
System automatycznego  
odpopielania

Wydłużony czas bezobsługowej  
pracy urządzenia





# Nagrzewnica **KIPI VENTURA**



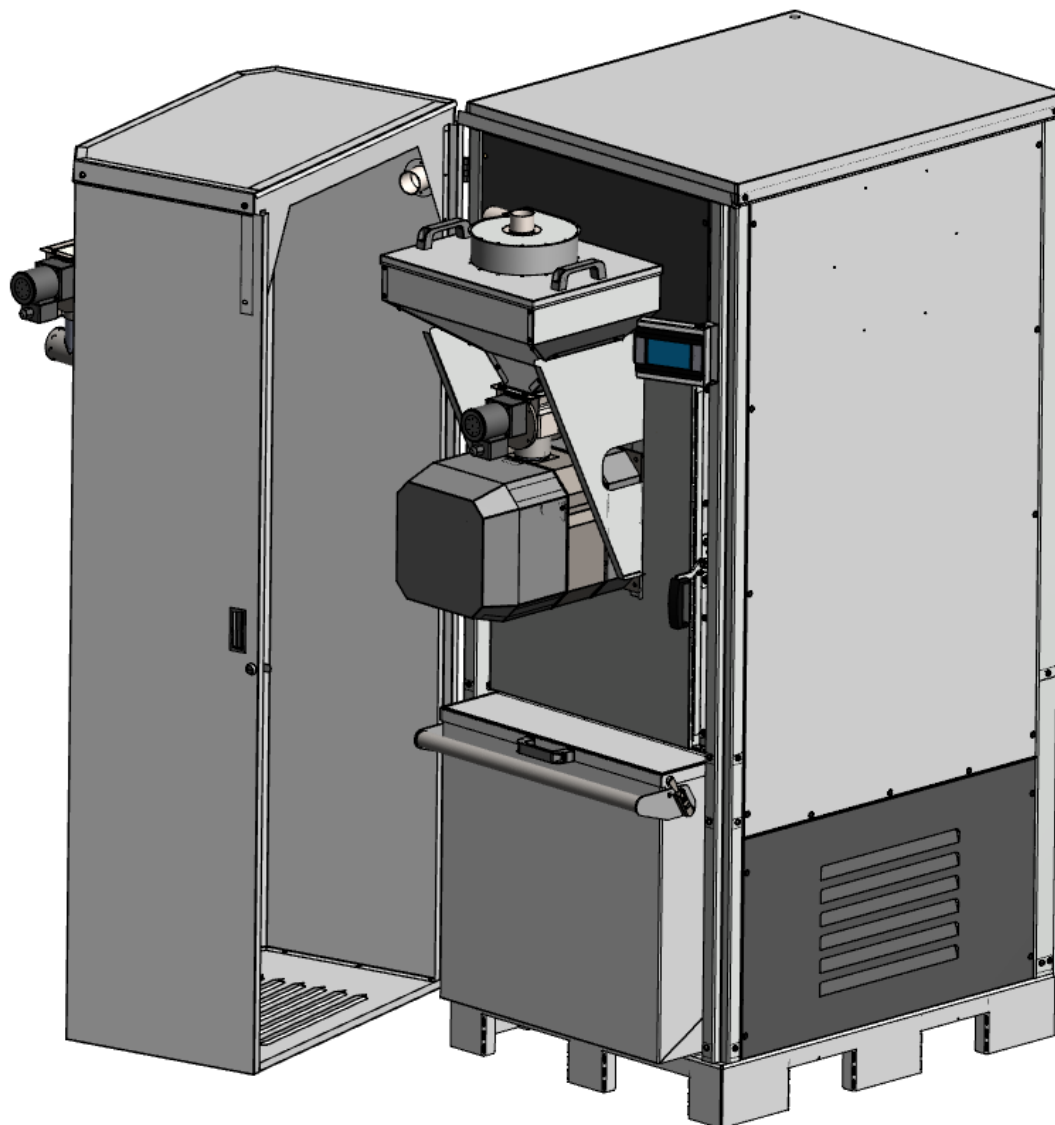
Legenda:

-  spaliny
-  powietrze

Ryc. 1. Schemat przepływu powietrza przez nagrzewnicę.



# Nagrzewnica *KIPI VENTURA*





# Nagrzewnica *KIPI VENTURA*





# Nagrzewnica **KIPI VENTURA**





*Nowe projekty* **KIPI**

VACCUM

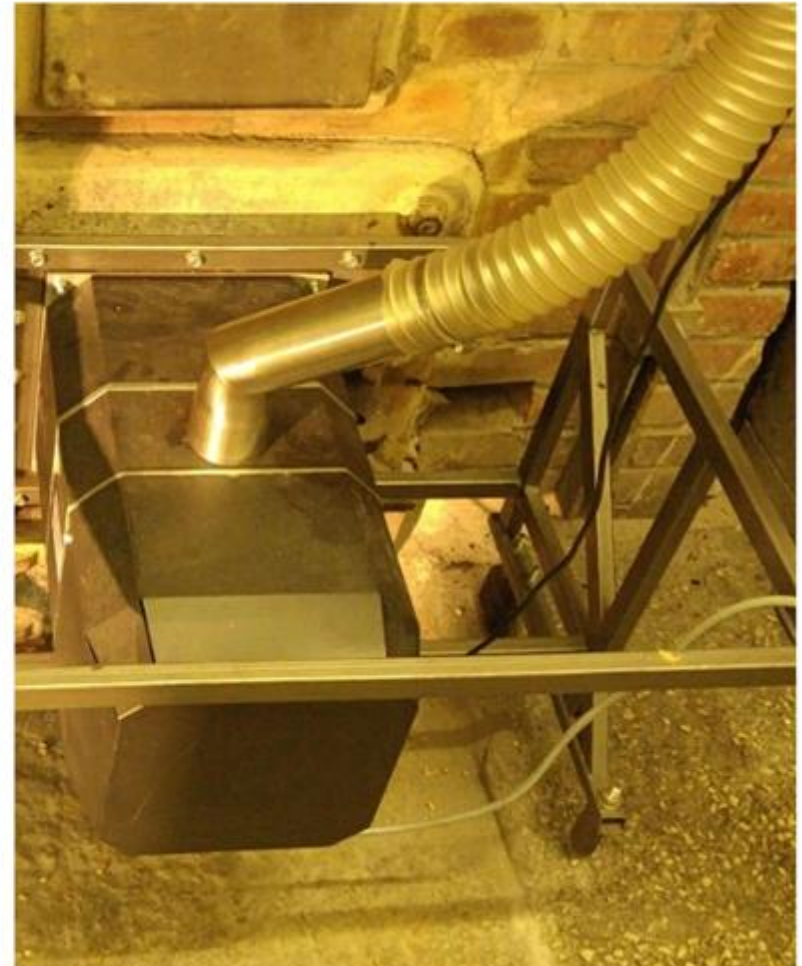


## *Nowe projekty* **KIPI**





*Nowe projekty* **KIPI**





## Nowe projekty **KIPI**



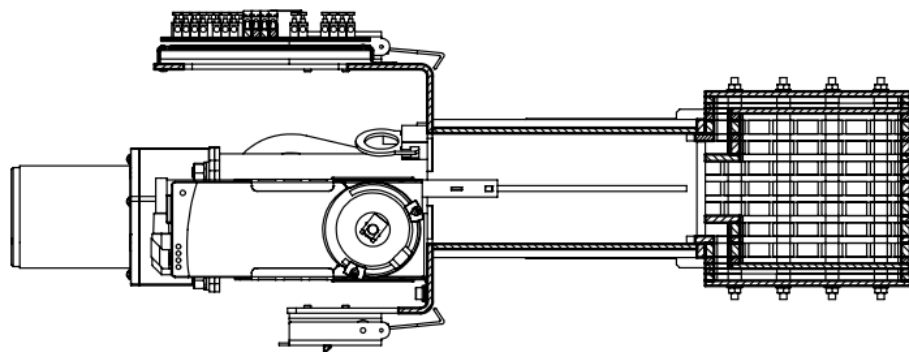


## *Nowe projekty* **KIPI**



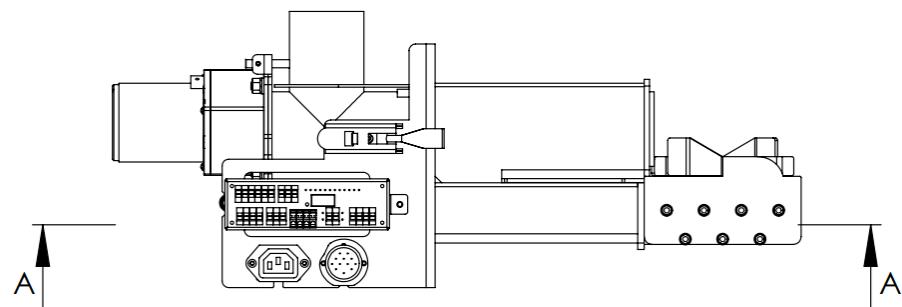
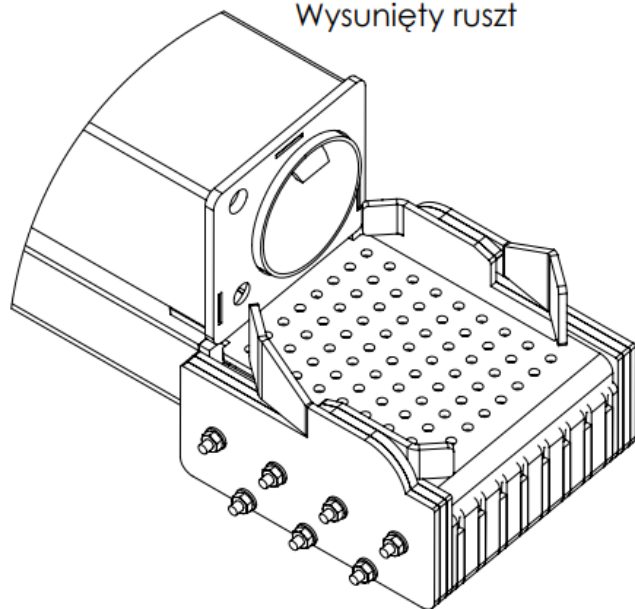


## Nowa linia palników

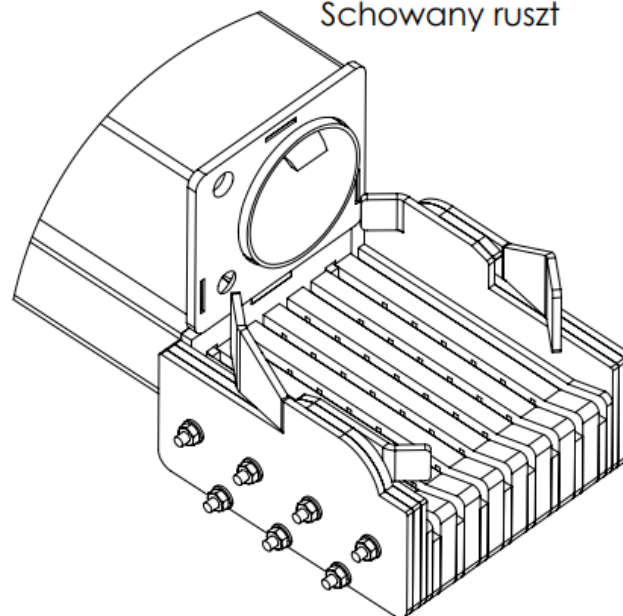


PRZEKRÓJ A-A

Wysunięty ruszt



Schowany ruszt





*Co dalej ?*



**POMPY CIEPŁA HERO**

## Co dalej ?



### Od lat w branży grzewczej

Marka KIPI powstała w 2013 roku. Wchodzi w skład przedsiębiorstwa BTI Gumkowski, które już od 1994 roku specjalizuje się w poszukiwaniu rozwiązań dla przemysłu, projektowaniu i wykonywaniu linii technologicznych oraz nietypowych maszyn i urządzeń. Jesteśmy jednym z czołowych producentów urządzeń grzewczych w Polsce. W naszej ofercie znaleźć można m. in. palnik na pellet z obrotową komorą spalania, nagrzewnice powietrza, a także szereg urządzeń komplementarnych. Współpracujemy z czołowymi producentami kotłów, a naszą sieć dystrybucji tworzy ponad 200 autoryzowanych instalatorów urządzeń grzewczych. Nasze produkty spotkać można zarówno w gospodarstwach domowych jak i obiektach przemysłowych w kraju i za granicą.





## ***Podsumowanie :***

- Czy rynek biomasy rozwija się dynamicznie: **Umiarkowanie**
- Kto go rozwija: **Producenci urządzeń oraz producenci pelletu, częściowo rząd...**
- Czy cena pelletu jest zbyt wysoka: **Umiarkowana**
- Czy cena pelletu spadnie: **Nieznacznie**
- Jaka powinna być średnia cena pelletu na 2023: **1400 zł brutto**
- Czy krajowi producenci urządzeń przeszli transformację: **Tak**
- Czy rząd wspiera biomasę: **Biernie – bez zmian**
- W jakim kierunku zmierza branża – **kotły hybrydowe (drewno + Pellet) Kocioł na pellet / Pompa Ciepła**



*Co dalej ?*

*Dziękuję za  
uwagę  
Marcin Menzel*



## *Źródła :*

[www.termomodernizacja.pl](http://www.termomodernizacja.pl)

[www.peletto.pl](http://www.peletto.pl)

[www.murator.pl](http://www.murator.pl)

[www.green-news.pl](http://www.green-news.pl)

[www.money.pl](http://www.money.pl)



*Dowiedz się więcej*

 [www.kipi.pl](http://www.kipi.pl)

 [facebook.com/kipipelletburners](https://facebook.com/kipipelletburners)

 [Instagram.com/kipi\\_pellet\\_burners](https://Instagram.com/kipi_pellet_burners)