

# **EKOENERGIA**

**Jabłoński Morawski  
Spółka Komandytowa**

**Brenna 07-08.09.2023**

ul. Żarecka 24  
42-360 Masłońskie

**Cały rynek urządzeń grzewczych w Polsce mocno się osłabił.**

**W przypadku kotłów na paliwa stałe mówi się w branży nawet o 90-procentowym spadku zamówień.**

**Można wskazać główną przyczynę takiej sytuacji czyli agresję Rosji na Ukrainie oraz jej pochodne takie jak: destabilizacja rynku paliw w Europie, wysoka inflacja, brak jasnych sygnałów cenowych — ludzie nie wiedzą, co wybrać, która technologia będzie w przyszłości się rozwijać i najbardziej opłacać, nie ma w tej kwestii jasnych sygnałów. Statystyki i analizy pokazują, że ponad 40 proc. inwestorów wstrzymuje się z remontami. Ludzie nie mają pieniędzy na wymianę źródeł ciepła, w obecnej sytuacji wzrostu kosztów życia wolą wstrzymać się o rok z tak dużą inwestycją**



# **Czynniki wpływające na sytuację branży kotłów na ekogroszek:**

- **sytuacja całej branży budowlanej**
- **ceny i dostępność paliwa**
- **jakość paliwa**
- **brak dofinansowań**
- **nieustanne zmiany przepisów**
- **niekorzystny "PR"**



# Cena węgla na rynkach Europejskich:

Węgiel Rotterdam 117,00 -1,75 (-1,47%)



## **Zapasy węgla w Polsce najwyższe od dwóch lat. Stan na koniec lipca 2023.**

### **Zapas węgla:**

- przy kopalniach  
ponad 3,5 mln ton**
- przy elektrowniach  
i ciepłowniach  
ponad 7,5mln ton**



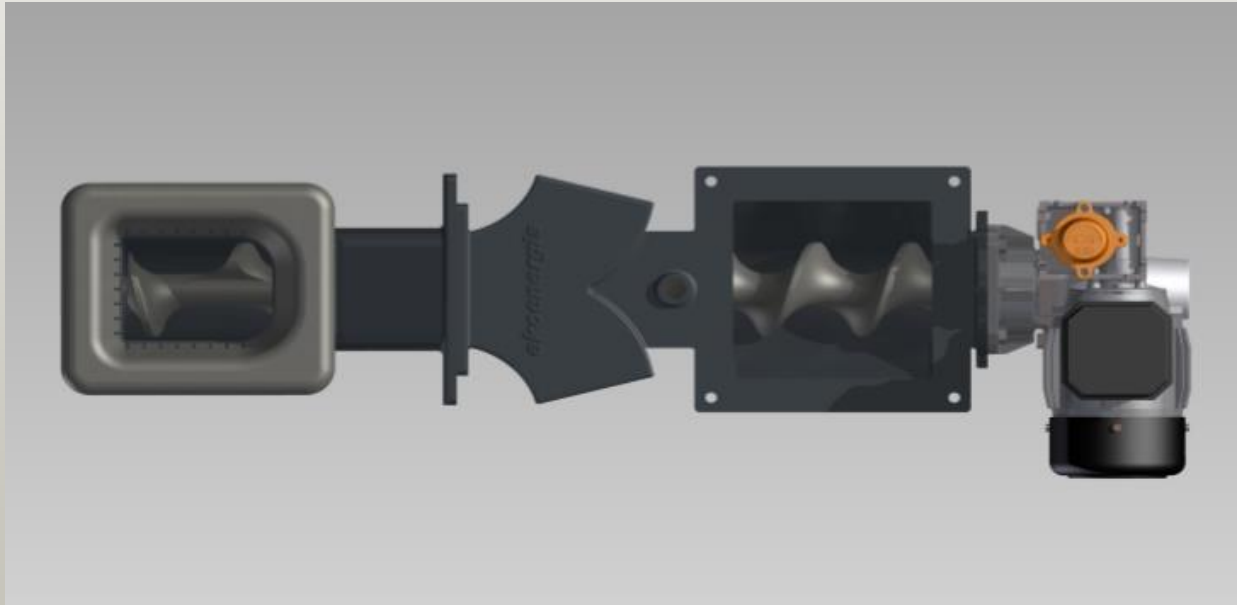
Foto: Port Gdańsk

## **Firma Ekoenergia wychodzi naprzeciw potrzebom rynku i branży kotlarskiej:**

- śledzimy bieżące zmiany przepisów**
- współpracujemy i konsultujemy się z akredytowanymi instytutami**
- posiadamy własne laboratorium do rozwijania nowych rozwiązań i ulepszania naszych produktów**
- w ramach współpracy pomagamy firmom kotlarskim w przygotowaniu ich kotłów do badań pod kątem nowych, aktualnych norm**



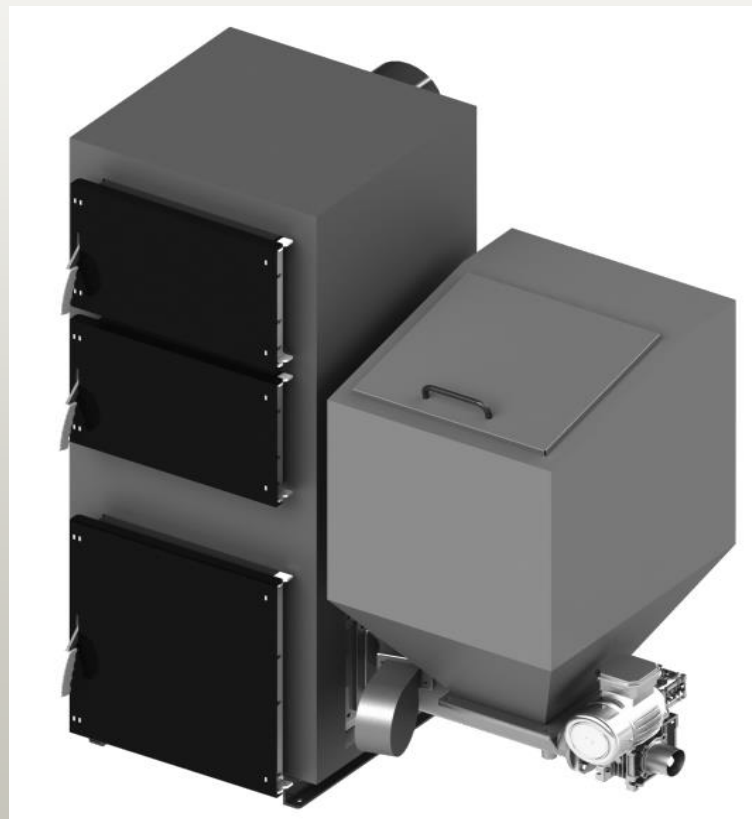
# ŻELIWNY PALNIK RETORTOWY



- 20 lat na rynku
- 170tys. pracujących urządzeń
- Zakres mocy 10-75kW
- 100% żeliwo

# **Kotły Licencyjne na Ekogroszek Seria Eko**

**15kW**  
**20kW**  
**25kW**







*ekoenergia to...  
rozwiązania  
przyjazne Tobie!*

# ŻELIWNY PALNIK peletowy

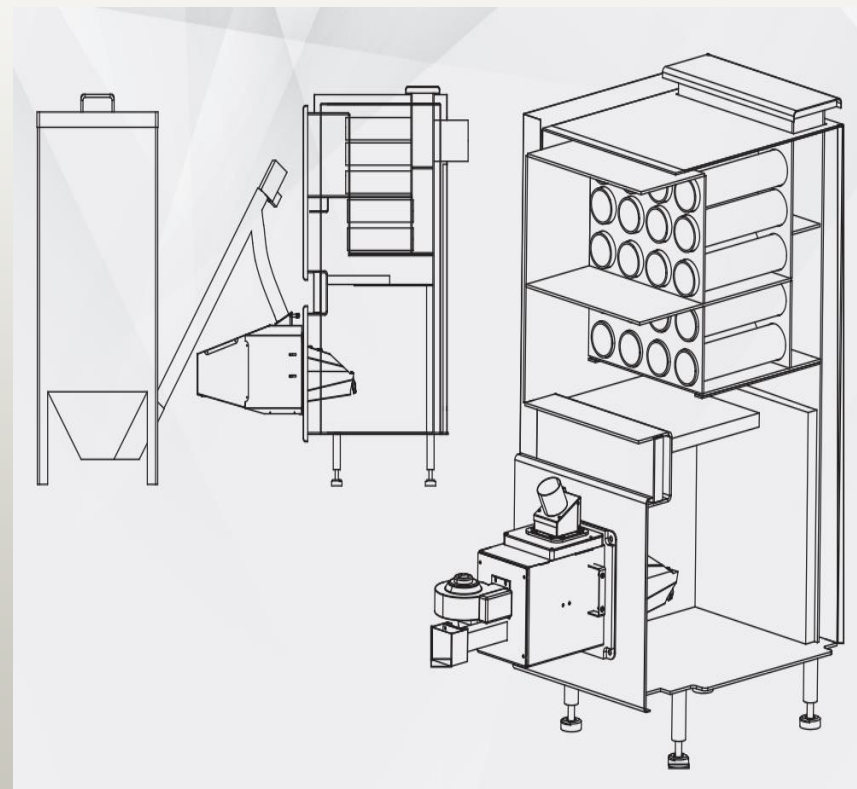
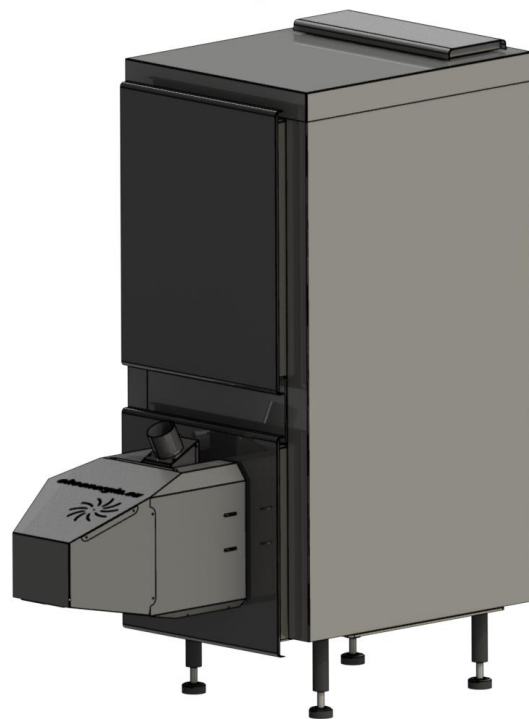


- Zakres mocy 15-25kW
- Palenisko 100% żeliwo
- Automagiczne czyszczenie
- Napęd liniowy
- Ceramiczna zapalarka
- Fotokomórka
- Wentylator
- Podajnik (rura, ślimak, napęd)
- 3 rodzaje sterowników

# Kotły Licencyjne na pellet Seria Eko Duo

**15kW**  
**20kW**  
**25kW**

**ekoenergia**





# Prognoza na na sezon 2023/2024 ??????

- co z cenami paliw
- co z ceną energii
- czy zmienią się po raz kolejny regulacje
- co po wyborach



**PYTANIA?**



**Dziękuję za uwagę**

**Robert Górski**